

PEABODY

MANUAL DE INSTRUCCIONES

VENTILADOR
DE TECHO
CON LÁMPARA

PE-VTRDC42 S/B



www.peabodyhome.com

Antes de utilizar el producto, por favor lea atentamente el manual de usuario. Antes de enchufarlo, por favor examine si el tomacorriente está correctamente conectado a tierra para garantizar su seguridad.

Importa, distribuye y garantiza: GOLDMUND S.A.

CUIT: 30-70860387-9

Domicilio Legal: Humboldt 2355, Piso 1°, C1425FUE - C.A.B.A.
Buenos Aires - Argentina

Domicilio Administrativo, Service Central y Fábrica:
Manuel A. Ocampo 117, B1686GRB - Hurlingham - Buenos Aires - Argentina

Service Central: (011) 4452-7773 / service@goldmund.com.ar

ORIGEN: CHINA

www.peabodyhome.com

CONTENIDOS

MEDIDAS DE SEGURIDAD IMPORTANTES	PAG.5
DESCRIPCIÓN DE PARTES	PAG.6
ENSAMBLE DEL VENTILADOR DE TECHO	PAG.7
FUNCIONAMIENTO DEL CONTROL REMOTO	PAG.12
MODO CONVECCIÓN	PAG.12
CAMBIO DEL CONTROL REMOTO	PAG.13

MEDIDAS DE SEGURIDAD IMPORTANTES

1. La instalación siempre debe ser realizada por un técnico calificado.

2. No instale este aparato sobre un marco de acero o sobre cualquier otro material conductor.

3. Antes de conectar el aparato verifique que los datos de la placa de especificaciones técnicas del producto [tensión, frecuencial correspondan a aquellos de la red eléctrica .

Asegúrese de que su instalación esté adecuada con la correspondiente descarga a tierra y disyuntor diferencial para proteger convenientemente a las personas.

4. No altere el ángulo de las aspas durante la instalación . También asegúrese de que el ángulo del aspa no se altere durante el transporte o almacenamiento. Cualquier alteración o deformación de las aspas del ventilador puede afectar el rendimiento y hacer que el ventilador funcione incorrectamente .

5. No instale el ventilador a menos de 2 metros del piso, siendo prudente para la circulación de personas por debajo del mismo.

6. Este aparato no está diseñado para ser utilizado por niños menores a 8 años; personas con capacidades físicas, sensoriales o mentales reducidas; individuos con falta de experiencia y conocimiento; todo ellos a menos que una persona responsable de su seguridad los supervise, les indique cómo utilizarlo de manera segura y explique los peligros que implica.

Asimismo, las tareas de limpieza y mantenimiento no deben estar a cargo de las personas mencionadas anteriormente, a menos que se los supervise .

7. Todos los elementos de embalajes deben mantenerse fuera del alcance de niños, en especial las bolsas plásticas dado que existe riesgo de asfixia.

8. No moje el equipo con ningún líquido.

9. No toque el aparato con las manos húmedas o mojadas.

10. En caso de averías o problemas de funcionamiento del aparato, o bien después de ser golpeado o dañado de alguna manera, apáguelo.

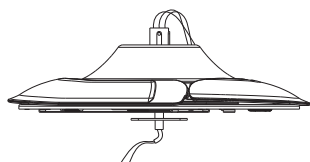
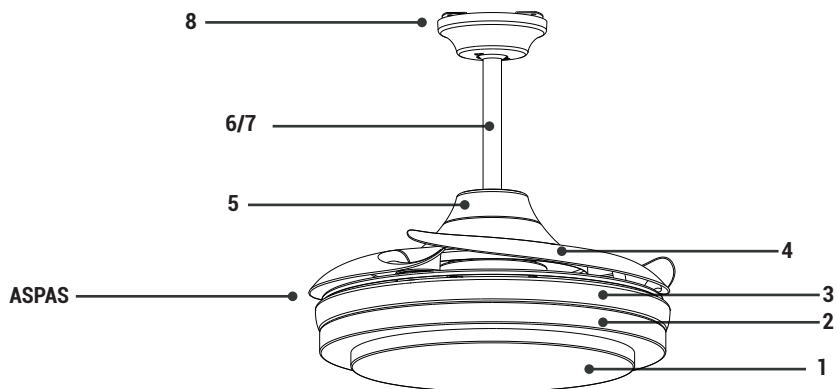
No intente arreglos sobre el mismo y poner se en contacto exclusivamente con un Servicio Técnico Autorizado y ante una eventual reparación, utilice siempre repuestos originales.

11. En la utilización de su ventilador, deberá tenerse en cuenta evitar acercar las manos, o cualquier otro objeto cuando el ventilador se encuentra conectado a la red y menos aún en marcha.

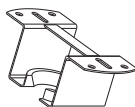
12. No utilice reguladores de velocidad, dimmer, accionadores remotos, ni ningún otro accesorio que altere la electrónica, operación o instalación standard del equipo, mas allá de los accesorios originales o los que son explícitamente autorizados en este manual. El uso de accesorios no autorizados anula la garantía del equipo

NOTA: El siguiente equipo cuenta con un sistema de seguridad para reforzar su sujeción en el techo.

DESCRIPCIÓN DE LAS PARTES



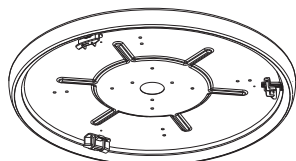
4. PARTE PRINCIPAL DEL VENTILADOR CON ASPAS



9. SOPORTE DEL VENTILADOR



10. CONTROL REMOTO

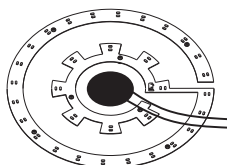


3. CARCASA SUPERIOR

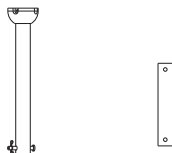


8. CAMPANA COBERTORA SUPERIOR

Note que la misma presenta orificios para ser fijada al soporte del ventilador



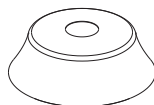
2. LÁMPARA LED



6. BARRAL LARGO 7. BARRAL CORTO



1. PLAFÓN



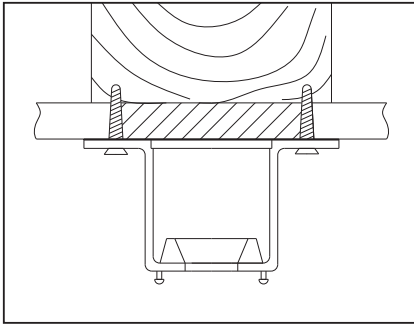
5. CAMPANA COBERTORA INFERIOR

Note que la misma presenta una goma para mantener en posición el barral

ENSAMBLE DEL VENTILADOR DE TECHO

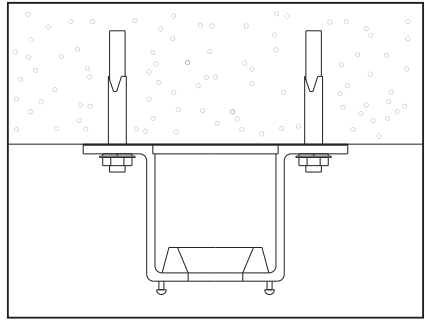
1. Coloque el soporte de ventilador en el techo que desea colocarse:

a. Si se desea colocar en un techo de madera utilice tornillos autopercutores directamente sobre el techo. Siempre verifique que por el mismo no circule ningún caño o cable. Como mínimo debe utilizar un tornillo de 8 mm de diámetro para atornillar el soporte de pared al techo. **Figura (1-1)**



(1-1)

b. Si desea instalar el ventilador en un techo de concreto, previamente a atornillarlo, coloque tarugos de 8 mm de diámetro y luego atornille el soporte de ventilador al techo con tornillos de 2 cm de largo como mínimo. **Figura (1-2)**

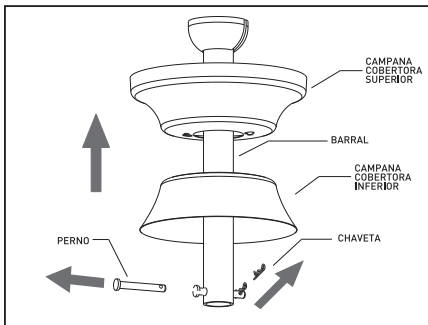


(1-2)

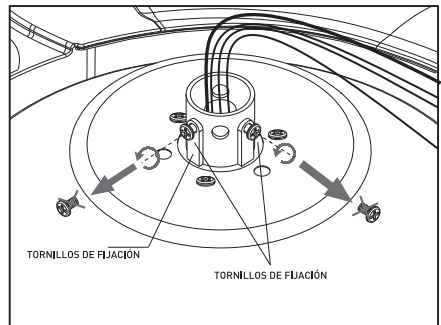
Note que el soporte de ventilador debe ser instalado en una superficie estable.

IMPORTANTE: Las instrucciones de este manual son orientativas. Debe verificar con un instalador idóneo si se requieren modificaciones o adiciones en el sistema de fijación.

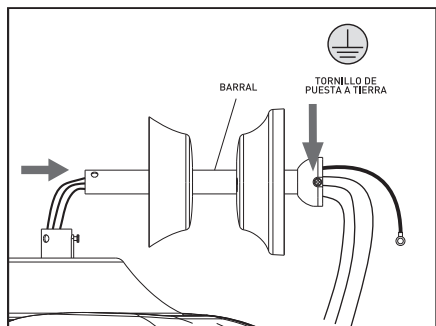
2. Armado del barral:



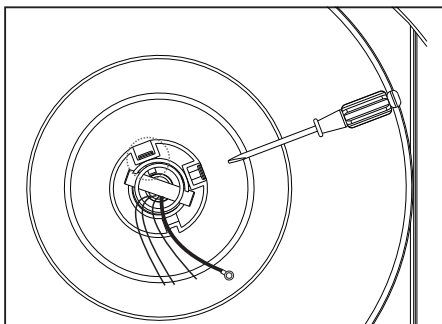
a. Tome las campanas cobertoras superior e inferior y enhebrelas en el barral según la siguiente imagen.



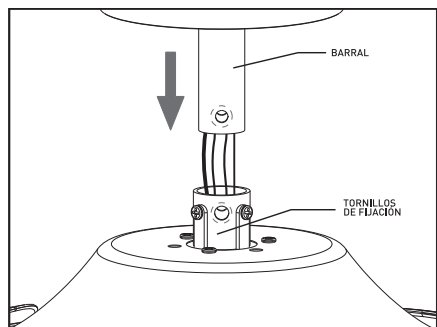
b. Afloje los tornillos de la parte principal de ventilador para permitir el ingreso de la misma en el barral.



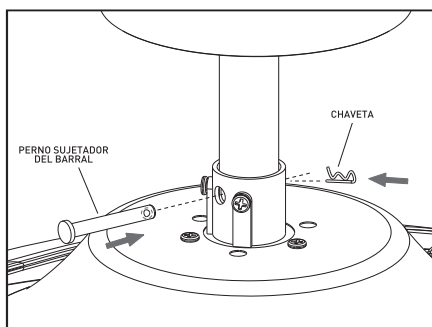
c. Enhebre los cables de corriente dentro del barral, según muestra la imagen . Note que dentro de los cables provenientes de la carcasa superior se encuentra un cable de acero de seguridad que debe ser también enhebrado dentro del barral.



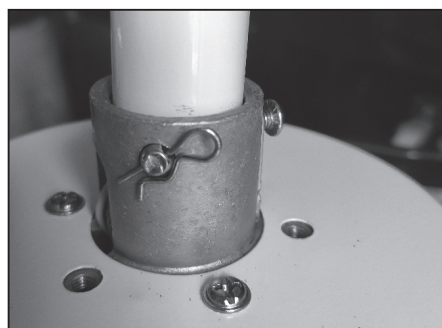
d. Tenga en cuenta que al tirar de los cables, debe desatornillar los tornillos del barral como se muestra en la siguiente imagen a fin de evitar que los mismos queden trabados y se corten.



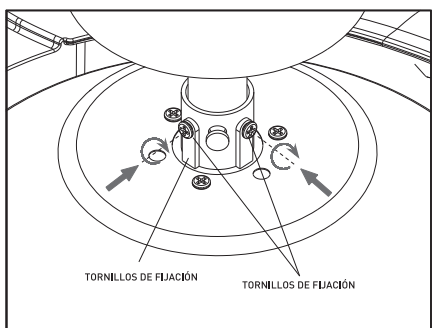
e. Inserte el barral en la parte principal del ventilador haciendo coincidir los orificios.



f. Coloque el perno sujetador del barral en el orificio indicado y trábelo con la chaveta.



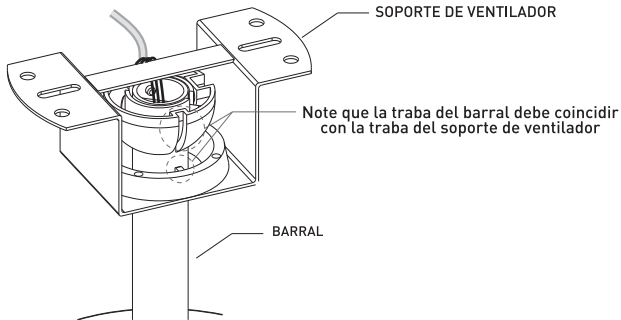
g. Considere que una vez colocada la chaveta, la misma debe quedar pegada al barral y luego se deben ajustar los tornillos. Note que la chaveta debe quedar en la posición de la imagen.



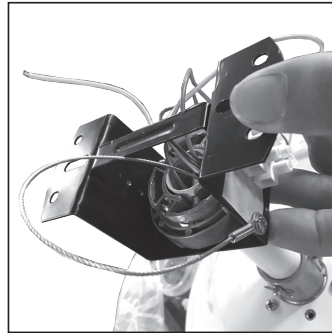
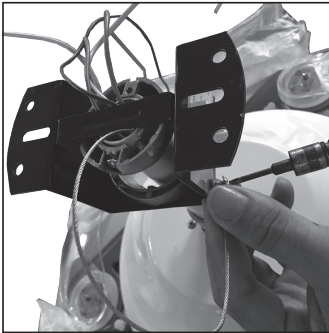
h. Coloque el perno sujetador del barral en el orificio indicado y trábelo con la chaveta.

3. Cuelgue La carcasa superior con el barral ensamblado en el soporte de ventilador.

Note que el barral debe encajar en el soporte según la siguiente imagen:

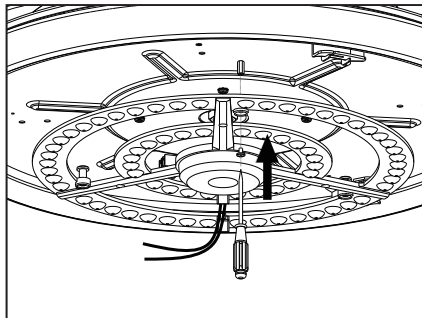


Por último, tome el cable de seguridad de acero páselo como indican las figuras y atorníllelo en el soporte del ventilador.



4. Colocación de Luz LED.

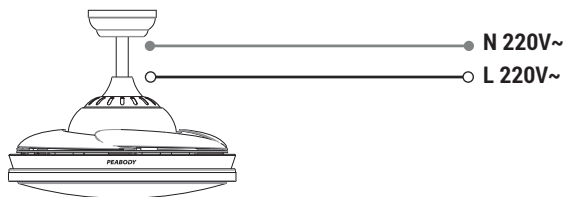
Presente el plafón LED sobre la carcasa superior, notará que el plafón tiene tres sujeciones, dos de las cuales son imanes y la restante debe atornillarse. Busque en la carcasa el pilar con orificio para atornillar, coloque en posición el plafón LED y atornille como indica la figura.



5. Modo Directo y Modo Tecla de Luz.

El equipo puede instalarse directamente a la línea de 220V o con corte mediante tecla de luz.

a. Modo Directo:

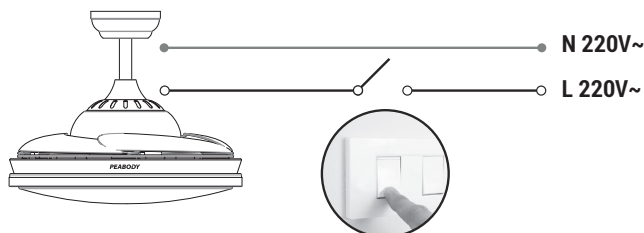


En este modo, la luz debe encenderse y apagarse siempre desde el control remoto.

IMPORTANTE: En este modo, en caso de corte general de energía, al restablecerse la electricidad se encenderá la luz del equipo. Tener presente esta característica al ausentarse por largo tiempo de su hogar.

En caso de ausentarse y considerar que puede haber un corte general de energía, debe cortar la alimentación del equipo a través de llave térmica o similar.

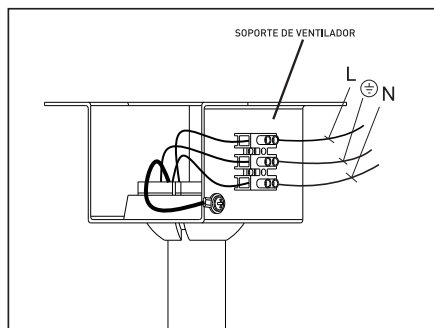
b. Modo Tecla de Luz:



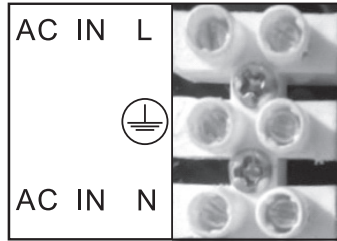
El equipo está preparado para usar con llave de luz, lo cual significa que, al energizar el equipo, se enciende la luz, siempre en color blanco frío. En este caso, debe colocar un interruptor en la misma configuración que si se tratara de una lámpara común. Al activar el interruptor, el equipo quedará energizado y se encenderá la luz. Al apagar el interruptor, se cortará la energía del equipo y se apagará la luz.

IMPORTANTE: en esta configuración, al apagar el interruptor, no podrá usar el producto en modo luz ni ventilador. Si desea apagar la luz y tener disponible el uso del ventilador, debe hacerlo a través del control remoto.

Una los cables del ventilador con la bornera de acuerdo a la siguiente imagen:

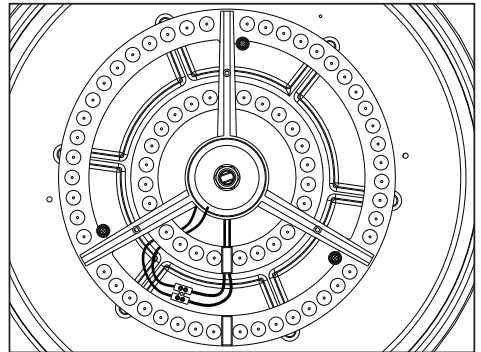
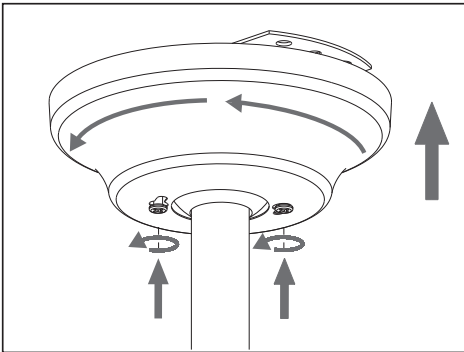


Note que los cables vienen con las respectivas indicaciones según muestra la imagen:



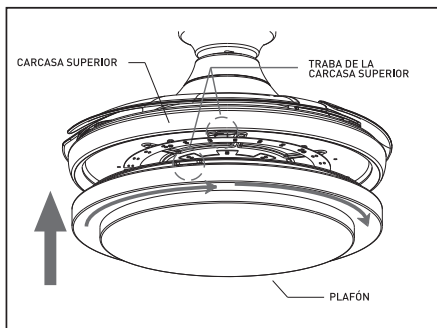
a. Posicione la campana cobradora superior para cubrir el soporte de ventilador y atornillelo.

b. Conexión Luz LED: Tome los cables que se encuentran adosados a la luz LED y conéctelos a la bornera de la carcasa superior.



6. Colocación del Plafón.

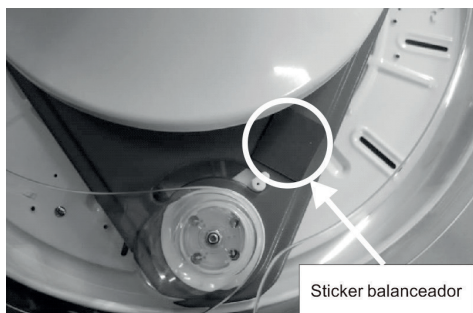
a. Tome el plafón y posícelo sobre la carcasa superior. Note que el plafón posee unas marcas que deben coincidir las mismas marcas de la carcasa superior.



b. Gire el plafón y el mismo quedará trabado.

c. En la parte superior de la carcasa superior, se encuentra un tornillo de ajuste para el plafón indicado con un sticker alusivo. Recuerde ajustarlo.

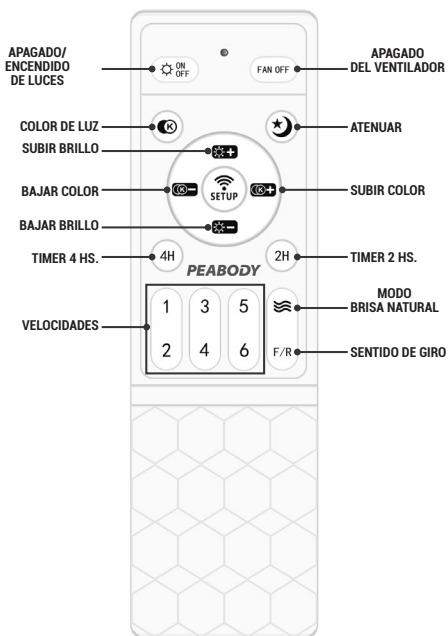
NOTA: Para retirar el plafón, es necesario desajustar dicho tornillo antes de girar el plafón .



Cada aspa del ventilador puede contar con un sticker que contribuye al balance de cada una de ellas como muestra la imagen.

¡NO REMUEVA EL STICKER!

FUNCIONAMIENTO DEL CONTROL REMOTO



APAGADO/ENCENDIDO DE LUCES: Con luz encendida, apaga. Con luz apagada, enciende la luz en el último modo utilizado.

APAGADO DE VENTILADOR: apaga el ventilador.

COLOR DE LUZ: Cambia alternativamente entre los tres colores de luz: Amarilla cálida / Cálida / Fría.

ATENUAR: Lleva el brillo de luz al mínimo.

SUBIR/BAJAR BRILLO: sube o baja gradualmente el brillo de luz.

SUBIR/BAJAR COLOR: sube o baja gradualmente el color de luz.

TIMER 2HS/4HS: Programa el ventilador para apagarse a un tiempo determinado. No actúa sobre la luz

VELOCIDADES: Cambia entre las velocidades del ventilador.

MODO BRISA NATURAL: En esta función, el motor está programado para variar irregularmente la velocidad, simulando el viento natural soplando suave y confortablemente.

SENTIDO DE GIRO: En esta función el ventilador girará en sentido contrario, llevando el aire hacia arriba (ver apartado **MODO CONVECCION**).

MODO CONVECCION

Este modo es ideal para usar en invierno. Si bien las estufas calientan los ambientes, el calor siempre sube y se aloja en la zona cercana al techo. Con el ventilador en modo convección (girando en sentido contrario) conseguimos que ese aire caliente vuelva hacia abajo, por lo tanto estamos optimizando la eficiencia de la calefacción, disminuyendo el gasto y por consiguiente generando un ahorro. La combinación de la calefacción con el ventilador provoca además la sensación de aire limpio y circulante, lo que convierte el ambiente en mucho más relajante.

IMPORTANTE: la velocidad del ventilador en este modo debe ser la mínima, ya que sólo se trata de activar la convección.

NOTA: En verano puede probar también la combinación del aire acondicionado con el ventilador de techo. La explicación es parecida a la anterior. El aire frío del aire acondicionado es más pesado, con lo que baja al suelo y se acumula allí. Si activamos suavemente el ventilador de techo conseguimos que el aire frío ascienda, con lo que la temperatura se uniforma y los aparatos de aire acondicionado disminuyen su consumo.

CAMBIO DEL CONTROL REMOTO

En caso de daño o extravío del control remoto, solamente puede ser repuesto por un accesorio original Peabody.

Al adquirir un nuevo control remoto, el mismo debe ser compatibilizado con el receptor de control remoto que ya se encuentre en el producto. Para ello siga los siguientes pasos:

- 1) Desconecte el ventilador de la corriente por 10 segundos y luego vuelve a conectarlo.
- 2) Presione el botón "SETUP" dentro de los 5 segundos de encendido, debe escuchar un "bip" producido por el ventilador (en este caso ya queda configurado). Si no se escucha este sonido, vuelva al paso 1.

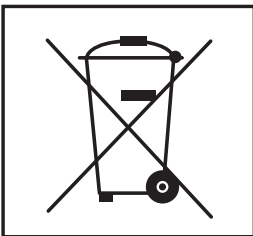
NOTA: Si el proceso mencionado demora más de 20 segundos, el tiempo es excesivo y se debe desconectar el ventilador nuevamente

IMPORTANTE

**No realizamos instalaciones ni service a domicilio.
Por cualquier consulta referida con la instalación o desperfecto, puede comunicarse con nuestro departamento técnico: TEL (011) 4452-1170 Opción 2.**

Sr. Usuario, la garantía de los ventiladores de techo es independiente de la garantía de la instalación que le otorgue cualquier empresa o persona que lo instale. Goldmund S.A. no posee instaladores, cada instalación es independiente.

Es importante tener en cuenta que en caso de desperfecto de instalación, Goldmund S.A. no intercederá.



ELIMINACIÓN CORRECTA DEL PRODUCTO

Los artefactos viejos deben quitarse de circulación. Para conocer las últimas novedades respecto de la eliminación, comuníquese con su vendedor minorista o con la autoridad local.

Peligro: La reparación de artefactos eléctricos solo puede estar a cargo de especialistas autorizados, ya que las reparaciones no autorizadas pueden ocasionar daños. En caso de necesitar una reparación, comuníquese con su vendedor minorista o con el fabricante.



6 VELOCIDADES



3 PALETAS RETRACTILES
INVISIBLES



CONTROL REMOTO
INTELIGENTE Y APTO
PARA TECLA DE LUZ



3 TIPOS DE LUZ LED
PROGRESIVAS






Fría, Blanca Cálida y Amarilla Cálida



DIMMER PARA BRILLO
REGULABLE

PEABODY

www.peabodyhome.com

   /peabodyhogar   /PeabodyUruguay

   /PeabodyBolivia   /PeabodyParaguay

LAS IMÁGENES SON DE
CARÁCTER ILUSTRATIVO

IMPORTA, DISTRIBUYE Y GARANTIZA:
GOLDMUND S.A.

HUMBOLDT 2355, 1º PISO C1425FUE
C.A.B.A. ARGENTINA | CUIT: 30-70860387-9

ORIGEN: CHINA