

SMARTCHEF

HACELO
Gourmet

MANUAL
DE INSTRUCCIONES



**CAFETERA
DE GOTEO
PE-CM2079S/
C/G/B/IX**

PEABODY

Antes de utilizar el producto, por favor lea atentamente el manual de usuario. Antes de enchufarlo, por favor examine si el tomacorriente está correctamente conectado a tierra para garantizar su seguridad.

Importa, comercializa y garantiza: GOLDMUND S.A.
CUIT: 30-70860387-9

Domicilio Legal

Humboldt 2355, Piso 1°, C1425FUE - C.A.B.A.
Buenos Aires - Argentina

Domicilio Administrativo, Service Central y Fábrica

Manuel A. Ocampo 1170, B1686GRB - Hurlingham
Buenos Aires - Argentina

Service Central: (011) 4452-7773
service@goldmund.com.ar

ORIGEN CHINA

www.peabody.com.ar

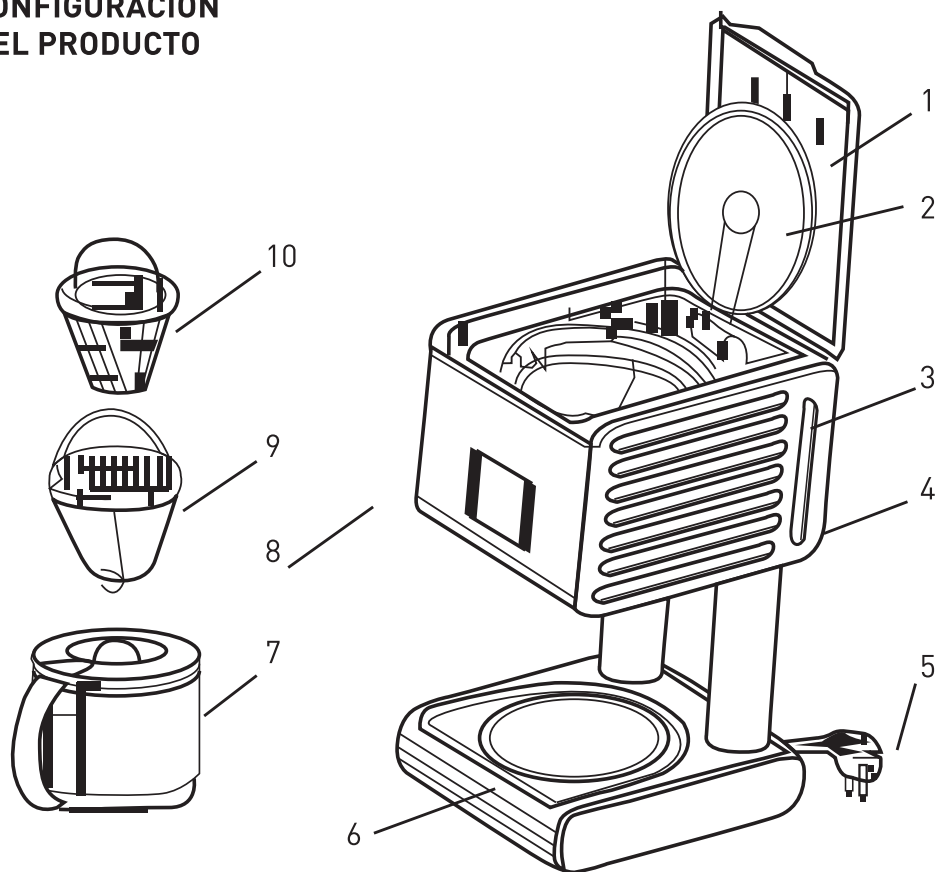
CONTENIDOS

INSTRUCCIONES IMPORTANTES DE SEGURIDAD	PÁG. 4
CONFIGURACIÓN DEL PRODUCTO	PÁG. 5
ANTES DEL PRIMER USO	PÁG. 5
PREPARACIÓN DEL CAFÉ	PÁG. 6
FUNCIÓN DE APAGADO AUTOMÁTICO	PÁG. 6
LIMPIEZA	PÁG. 6
ELIMINACIÓN DEL SARRO	PÁG. 6
INSTRUCCIONES DE OPERACIÓN	PÁG. 6
PREPARACIÓN DEL CAFÉ INMEDIATO	PÁG. 6
PREPARACIÓN DEL CAFÉ PROGRAMADO	PÁG. 7
ANOTACIONES	PÁG. 7

INSTRUCCIONES IMPORTANTES DE SEGURIDAD

- Con el fin de utilizar el producto correctamente, por favor lea atentamente estas instrucciones antes de usarlo por primera vez.
- También le recomendamos que mantenga el manual de usuario para futuras referencias, así podrá recordar las funciones de su cafetera.
- Este producto no está diseñado para ser utilizado por personas (incluyendo niños) con capacidades físicas, sensoriales o mentales reducidas, o con falta de experiencia y conocimiento, a menos que hayan recibido supervisión o instrucciones relativas al uso del aparato por una persona responsable por la seguridad.
- Mantenga el aparato y el cable fuera del alcance de los niños.
- Los niños no deben jugar con el dispositivo.
- No utilizar el producto, si el artefacto o el cable están dañados. Llevarlo a un especialista para su reparación.
- Exclusivamente para uso interior.
- Este aparato está destinado para uso doméstico. No use el producto para propósitos que no estén definidos en este manual de usuario. El uso incorrecto del dispositivo puede provocar descargas eléctricas u otros peligros.
- No sumergir el artefacto en ningún tipo de líquido.
- Por favor asegúrese de que el voltaje del producto corresponda a la tensión de red, antes de conectar el dispositivo.
- No coloque el aparato sobre una superficie caliente.
- Retire el enchufe del tomacorriente, en caso de tener problemas durante la preparación del café y antes de limpiar el producto.
- Verificar que el cable de alimentación no esté en contacto con una superficie caliente.
- Asegúrese que el aparato esté fuera de alcance niños.
- Utilice únicamente agua fría para llenar el depósito de agua.

CONFIGURACIÓN DEL PRODUCTO



Referencias:

- | | |
|---------------------------|------------------------|
| 1- Tapa | 6- Base |
| 2- Tapa del filtro | 7- Jarra |
| 3- Columna de agua | 8- Pantalla y botonera |
| 4- Carcasa | 9- Embudo |
| 5- Cable de alimentación. | 10- Filtro |

ANTES DEL PRIMER USO

Verter agua fría en el depósito de agua, sin colocar café en el filtro. Luego, conecte el enchufe al tomacorriente, y hervir el agua directamente.

Se puede repetir el procedimiento 2 o 3 veces, para asegurar que la cafetera está limpia.

PREPARACIÓN DEL CAFÉ

- Llenar el depósito de agua con la cantidad necesaria de agua. Asegúrese que el nivel de agua no es inferior al nivel mínimo ("MIN"), y no supera el nivel máximo ("MAX"). Use solo agua fría.

El número de tazas se puede leer la columna de agua.

- Complete la cantidad deseada de café molido en el filtro.

- Encienda el aparato presionando el botón "⏻". Espere hasta que el proceso de elaboración del café haya finalizado.

NOTA: Si luego de utilizar la cafetera, quiere volver a hacer café, primero apague el producto, y déjelo al menos 5 minutos para que se enfríe. Luego puede volver a llenar el depósito de agua.

FUNCIÓN DE APAGADO AUTOMÁTICO

Cuando se opera de forma continua durante 40 minutos después de hacer el café, la máquina se apagará automáticamente.

ELIMINACIÓN DEL SARRO

- Descalcifique su máquina de café con regularidad.

- Utilice el aparato como se ha descrito anteriormente, pero en vez de agua, utilizar vinagre para llenar el depósito, sin agregar café molido en el embudo.

- Una vez que el producto dejó de funcionar, llene el depósito con agua, y hágalo funcionar nuevamente para enjuagar los restos de vinagre.

Puede repetir este paso 2 veces.

INSTRUCCIONES DE OPERACIÓN



PREPARACIÓN DEL CAFÉ INMEDIATO

a) Enchufe la cafetera, y podrá observar titilar en la pantalla: "00 00". Todos los botones, excepto "⏻", estarán anulados.

b) Luego pulse el botón "⏻", y la pantalla dejará de titilar.

c) Puede establecer la hora real, pulsando los botones "H" (horas) y "M" (minutos).

Si presiona dichos botones por 1,5 segundos,

los números aumentarán de forma continua. Una vez que haya dejado de presionar dichos botones, los números titilarán por 5 segundos, y luego la hora real quedará establecida.

d) Si presiona el botón "⏻" nuevamente el aparato comienza a calentar automáticamente.

La pantalla mostrará el ícono "☕".

PREPARACIÓN DEL CAFÉ PROGRAMADO

a) Enchufe la cafetera, y podrá observar titilar en la pantalla: "00 00".

Todos los botones, excepto "⏻", estarán anulados.

b) Luego pulse el botón "⏻", y la pantalla dejará de titilar.

c) Si no está configurada la hora real, debe establecerla, para luego programar la preparación del café. Ajuste la hora real pulsando los botones "H" o "M" para establecer las horas y los minutos respectivamente.

Si presiona dichos botones por 1,5 segundos, los números aumentarán de forma continua.

Una vez que haya dejado de presionar dichos botones, los números titilarán por 5 segundos, y luego la hora real quedará establecida.

d) Para programar la preparación del café, presione el botón "P". La pantalla mostrará el ícono "⌚".

Luego ajuste la hora a la que desea que la cafetera comience a preparar el café automáticamente, pulsando los botones "H" (horas) o "M" (minutos).

Por último, puede presionar nuevamente el botón "P", o una vez que deje de presionar los botones "H" y "M", los números titilarán por 5 segundos, y la cafetera quedará programada.

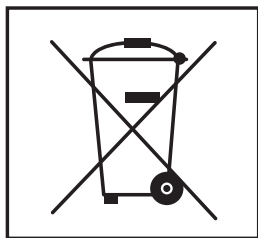
El ícono "⌚" permanecerá en la pantalla, hasta que llegue la hora programada previamente. Luego, una vez que comience la elaboración del café, podrá visualizar en la pantalla el ícono "☕".

NOTA: Si el tiempo de ajuste es "00:00", luego de 5 segundos, saldrá del modo "programación" y mostrará la hora real.

Para cancelar la programación, presione el botón "⏻" y el ícono "⌚" desaparecerá de la pantalla.

Anotaciones

_____	_____
_____	_____
_____	_____
_____	_____
_____	_____



ELIMINACIÓN CORRECTA DEL PRODUCTO

Los artefactos viejos deben quitarse de circulación. Para conocer las últimas novedades respecto de la eliminación, comuníquese con su vendedor minorista o con la autoridad local.

Peligro: La reparación de artefactos eléctricos solo puede estar a cargo de especialistas autorizados, ya que las reparaciones no autorizadas pueden ocasionar daños. En caso de necesitar una reparación, comuníquese con su vendedor minorista o con el fabricante.



FILTRO
REMOVIBLE
Y LAVABLE



VISOR
LED



CONTROL
DIGITAL



915w
DE POTENCIA



MEDIDOR
DE AGUA
TRANSPARENTE

COMERCIALIZA:
GOLDMUND S.A.
HUMBOLDT 2355, PISO 1º,
C1425FUE - C.A.B.A.
BUENOS AIRES - ARGENTINA
CUIT: 30-70860387-9

ORIGEN: CHINA

www.peabody.com.ar

SMARTCHEF

